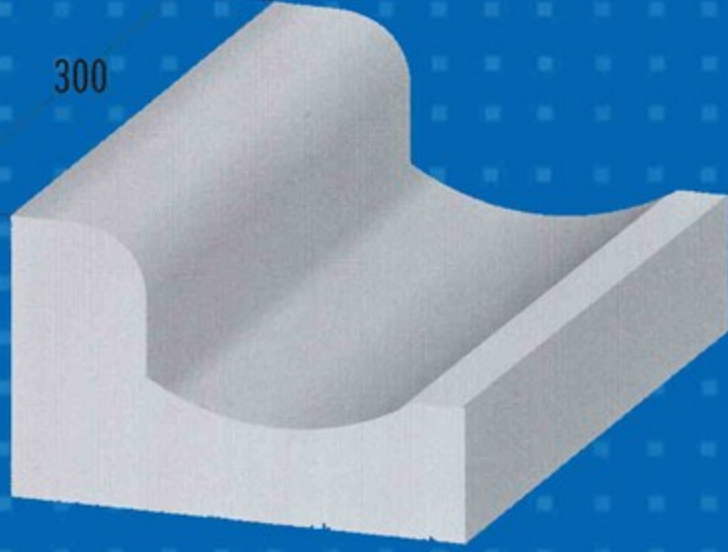


300



Teknik Özellikler

BRD - 12 / OLUKLU BORDÜR - 1

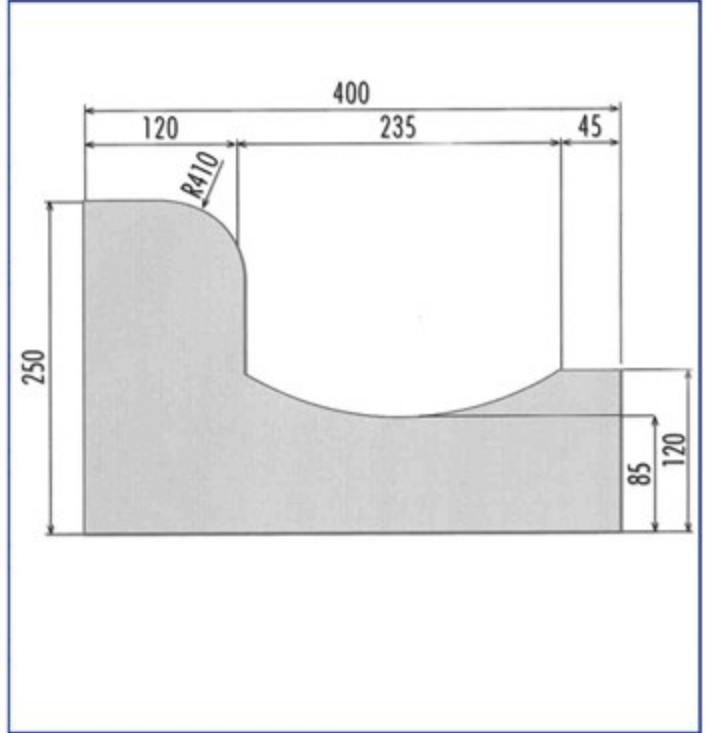
STANDART : 300 x 400 x 250 mm

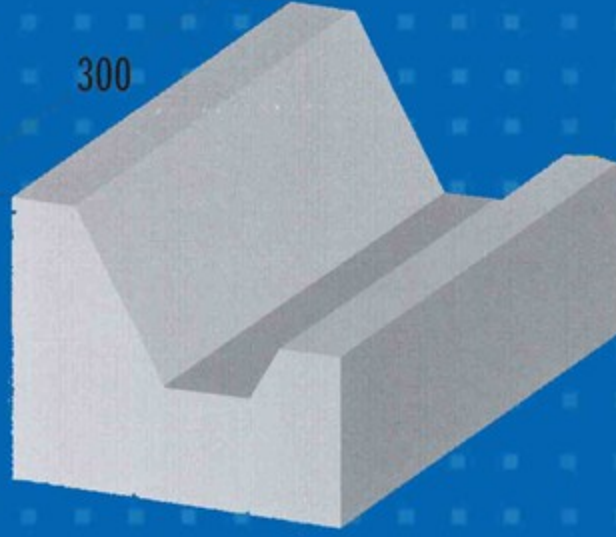
STANDART ALT KAPAMA KALINLIĞI : İçi Dolu

İSTEĞE GÖRE EN : mm

İSTEĞE GÖRE BOY : mm

İSTEĞE GÖRE YÜKSEKLİK : mm





Teknik Özellikler

BRD - 13 / OLUKLU BORDÜR - 2

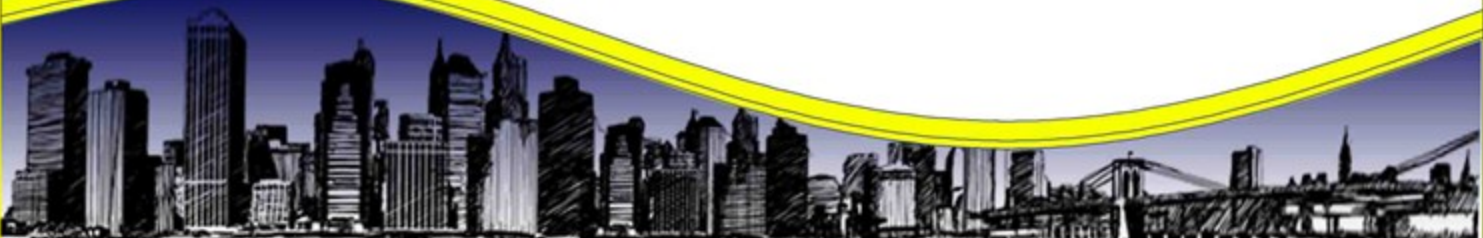
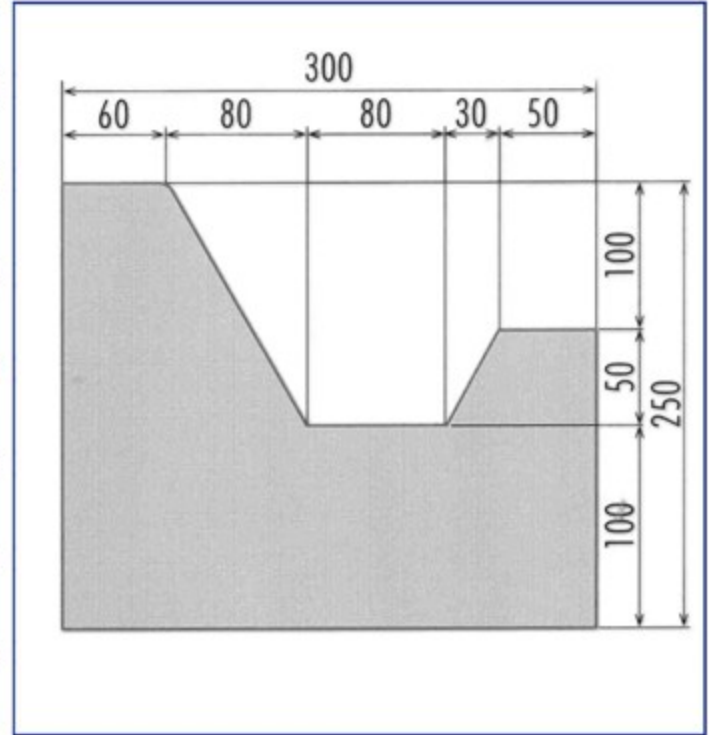
STANDART : 300 x 300 x 250 mm

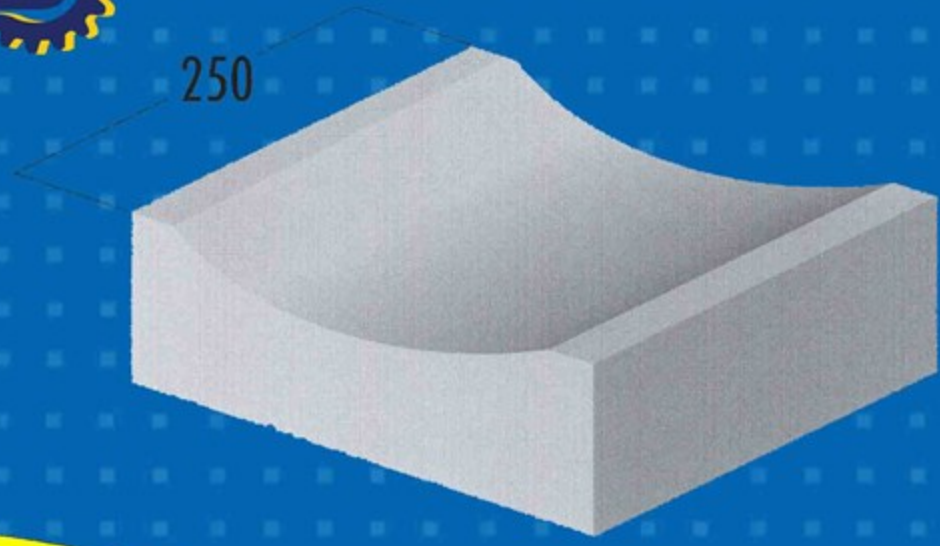
STANDART ALT KAPAMA KALINLIĞI : İçi Dolu

İSTEĞE GÖRE EN : mm

İSTEĞE GÖRE BOY : mm

İSTEĞE GÖRE YÜKSEKLİK : mm





Teknik Özellikler

YGM - 14 / YAĞMUR OLUĞU - 1

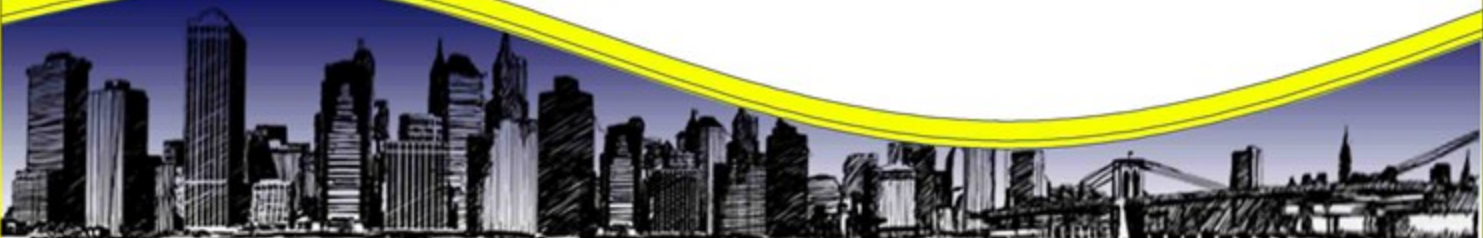
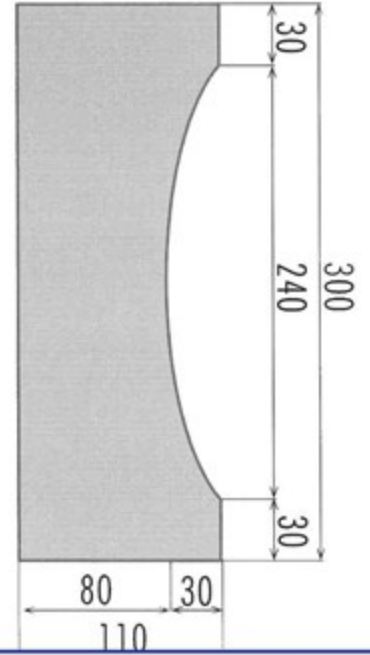
STANDART : 250 x 300 x 110 mm

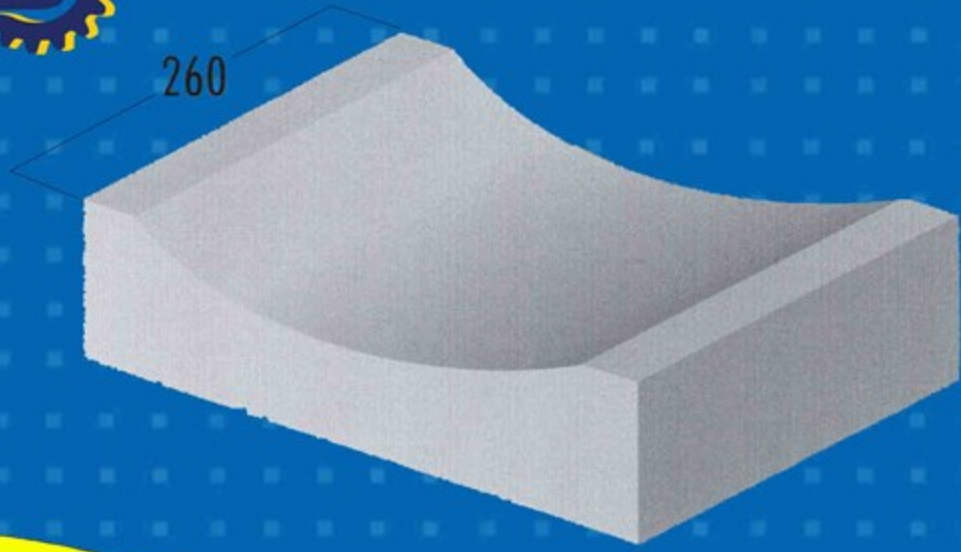
STANDART ALT KAPAMA KALINLIĞI : İçi Dolu

İSTEĞE GÖRE EN : mm

İSTEĞE GÖRE BOY : mm

İSTEĞE GÖRE YÜKSEKLİK : mm





Teknik Özellikler

YGM - 15 / YAĞMUR OLUĞU - 2

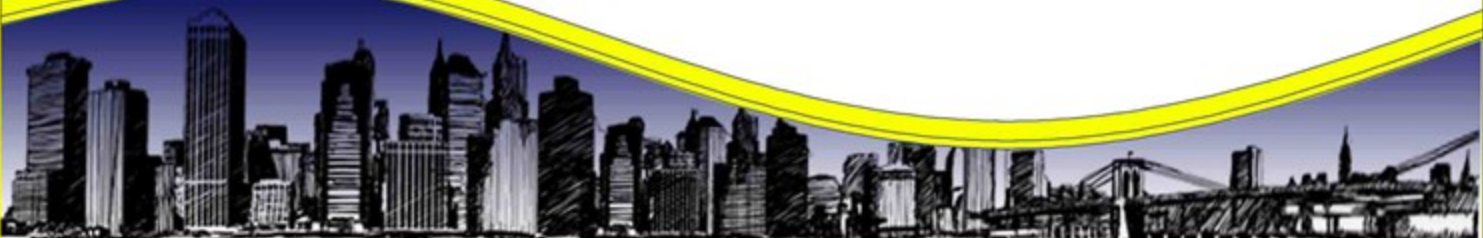
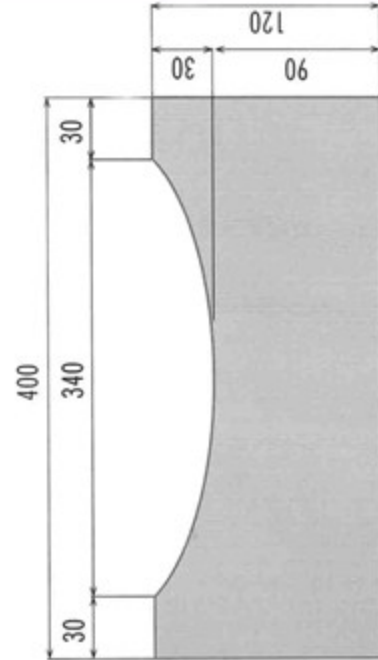
STANDART : 260 x 400 x 120 mm

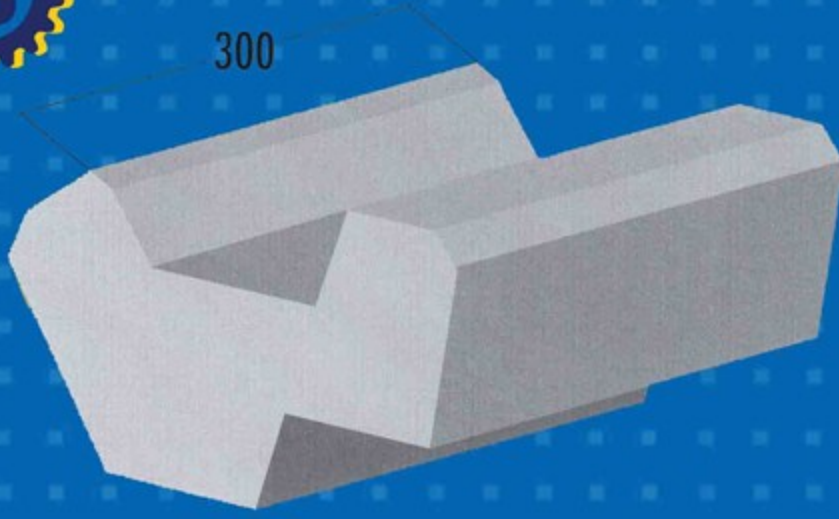
STANDART ALT KAPAMA KALINLIĞI : İçi Dolu

İSTEĞE GÖRE EN : mm

İSTEĞE GÖRE BOY : mm

İSTEĞE GÖRE YÜKSEKLİK : mm





Teknik Özellikler

BRD - 16 / SEV TAŞI

STANDART : 171.5 x 300 x 185 mm

STANDART ALT KAPAMA KALINLIĞI : İçi Dolu

İSTEĞE GÖRE EN : mm

İSTEĞE GÖRE BOY : mm

İSTEĞE GÖRE YÜKSEKLİK : mm

